

УДК 621.929.2/9

В.Н. Иванец, Д.М. Бородулин, Д.В. Сухоруков**ИССЛЕДОВАНИЕ НАПРАВЛЕНИЯ И СКОРОСТИ ВОЗДУШНЫХ ПОТОКОВ В РАБОЧЕЙ КАМЕРЕ ЦЕНТРОБЕЖНОГО СМЕСИТЕЛЯ**

Представлены методики определения направления составляющих скорости воздушного потока внутри рабочей камеры центробежного смесителя при различных частотах вращения и конструкциях ротора смесителя. В статье описано влияние режимных и конструктивных параметров на направление и скорость воздушного потока внутри рабочей камеры центробежного смесителя. Приведены выводы и рекомендации по определению направления составляющих скорости воздушных потоков внутри рабочей камеры центробежного смесителя при различных частотах вращения и конструкциях ротора смесителя.

Модификации конусов, ротор, составляющие скорости воздушного потока, термоанемометр, центробежный смеситель, частота вращения.

Введение

Организация процесса смешивания во многих случаях является одним из основных факторов, влияющих на качество получаемого продукта. Определение направления и скорости воздушных потоков в различных точках рабочей камеры центробежного смесителя является одной из основных задач, решение которой помогает организовать и интенсифицировать процесс смешивания.

В центробежных смесителях при движении частиц по поверхности вращающегося ротора, выполненного в виде дисков, тарелей, конусов и т.д., обеспечивается эффективное радиальное смешивание по сечению за счет торможения, вследствие сил трения слоев компонентов, их наложения и пересечения, внедрения в соседние потоки. Однако вследствие прямооточности аппарата продольное перемешивание практически отсутствует. Увеличить степень продольного перемешивания можно за счет опережающего движения вдоль оси аппарата части смешиваемых материалов либо за счет их некоторого запаздывания или циркуляции. Организация прямого и обратного движения материалопотоков в центробежном смесителе приближает структуру движения смешиваемых компонентов в нем к модели идеального смешивания.

В ряде конструкций центробежных смесителей этот способ реализуется при прямом перетоке частиц через отверстия и перепускные окна, выполненные на поверхности конусного ротора, а также в обратном направлении за счет установки внутри аппарата различного вида отражателей: в виде отдельных элементов тора, одинаковых по размеру и установленных в шахматном порядке на разных конусах по кромкам меньших оснований, в виде сплошных колец и колец с отверстиями [1].

На частицы смешиваемых компонентов, кроме центробежной, действует еще и сила аэродинамического сопротивления воздуха. Вследствие этого они вовлекаются в вихревое движение вплоть до момента выхода из аппарата. Смешивание в вихревом потоке происходит за счет торможения нижних слоев материала о поверхности ротора и в дальнейшем о стенке смесителя. Так как воздух обладает определенной

вязкостью, его слои, прилегающие к внутренней поверхности вращающегося ротора, под действием сил вязкостного трения также вовлекаются во вращение. На эти слои начинают действовать те же силы, что и на частицы смеси. Силы аэродинамического сопротивления воздуха вовлекают сыпучий материал в движение, образуя пылегазовые потоки, имеющие турбулентный характер. Это явление вносит стохастичность в движение компонентов в рабочем объеме смесителя, что в итоге приводит к нарушению предусмотренных в конструкции аппарата направлений движения материалопотоков и другим нежелательным эффектам, например к сегрегации (сосредоточению частиц, имеющих одинаковые свойства, в определенных местах объема аппарата) [1].

В настоящее время ведущими учеными в области смесеприготовления недостаточно изучено влияние воздушных потоков на качество смеси, а тем более определение составляющих скорости воздушных потоков. Поэтому исследование направления и скорости движения воздушных потоков во внутреннем объеме центробежного смесителя (ЦС) является актуальным.

Цель работы – определить направления и скорости воздушных потоков в различных точках рабочей камеры центробежного смесителя при различных частотах вращения и конструкциях ротора смесителя.

Объекты и методы исследований

При работе центробежных смесителей с быстровращающимся ротором создаются воздушные потоки, в движение которых вовлекаются частицы высокодисперсных компонентов. Образующиеся воздушные течения влияют на структуру материального потока, двигающегося по поверхности конусов, что отражается на работе всего аппарата. Таким образом, возникает необходимость в определении характера и параметров формирующихся воздушных потоков в рабочей области смесителя.

При вращении конусного ротора вследствие сил трения начинает свое движение пограничный слой воздуха, который под действием сил инерции движется от центра ротора к его периферии. Скорость движения воздуха можно разложить на три состав-

ляющие: окружную $W_{окр}$ – направленную по касательной к поверхности ротора в сторону его вращения, радиальную W_r – направленную от центра к периферии ротора, осевую $W_{ос}$ – действующую в вертикальном направлении от основания ротора вверх. Тонкослойное радиальное движение воздушных потоков возникает непосредственно вблизи рабочих поверхностей смесителя, таких как ротор, корпус, крышка. Оставшееся воздушное пространство, ограниченное рабочими поверхностями ЦС, вращается вместе с ротором с несколько меньшей скоростью. Осевое движение воздушных потоков происходит в направлении, перпендикулярном основанию ротора. Составляющие скорости воздушного потока будут зависеть в большей степени от размеров ЦС, конструкции ротора и частоты его вращения. В наших экспериментальных исследованиях для определения значений составляющих скорости воздушного потока был использован центробежный смеситель [4] (рис. 1), ротор которого изготовлен таким образом, чтобы на него можно было устанавливать конусы различных модификаций (рис. 2).

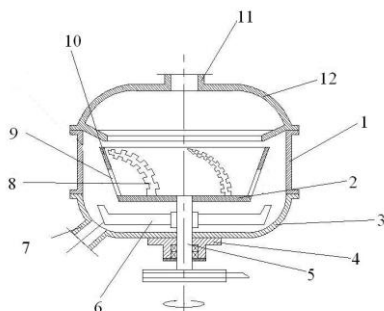


Рис. 1. Базовая конструкция универсального центробежного смесителя

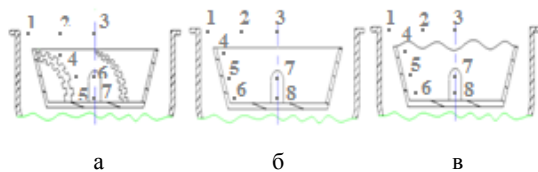


Рис. 2. Модификации конусов: а – гладкий конус с пропускными окнами и лопастями; б – гладкий конус с пропускными окнами; в – гладкий конус с пропускными окнами и волнообразной верхней кромкой

Работа смесителя осуществляется следующим образом. Сыпучие материалы подаются через патрубок 11 на диск 2 вращающегося ротора. Под действием центробежной силы сыпучая масса равномерно «растекается» по диску 2 и переходит на внутреннюю поверхность полого усеченного конуса 10. Большая часть материала выбрасывается из конуса 10 под действием спиралевидных направляющих лопастей 8, а другая измельчается, проходя через отверстия в этих лопастях, образуя дополнительные потоки. Сыпучая масса достигает верхней кромки конуса. Общий кольцевидный поток материала схо-

дит с поверхности конуса 10 в разные моменты времени, разделяясь на несколько частей, которые впоследствии пересекаются друг с другом в кольцевом пространстве между ротором и корпусом смесителя. Часть материала проходит через перепускные окна 9 конуса, образуя при этом опережающий поток. Готовая смесь сыпается на днище 3 и при помощи разгрузочных лопастей 6 выводится из аппарата через разгрузочный патрубок 7.

Рассмотрим существующие методики исследования направлений и скоростей воздушных потоков.

1. Измерение расхода на основе термальных явлений.

Термальные расходомеры работают на принципе пропорциональности тепла, переносимого веществом от одной точки к другой, массовому расходу этого вещества. Термоанемометры измеряют расход вещества с помощью одиночного нагревательного элемента, расположенного в его потоке. Охлаждающий эффект протекающего через этот элемент вещества характеризует массовый расход, т.е. охлаждение происходит благодаря изменению сопротивления проводов нагревательного элемента. Часто вместо проволочного элемента в преобразователе используется металлическая пленка. С помощью термоанемометра удастся измерять чрезвычайно быстрые флуктуации расхода вещества [2].

2. Измерение скорости воздуха с помощью крыльчатого анемометра.

Скорость измеряется за счет того, что в данном приборе установлена крыльчатка определенного диаметра (для разных скоростей по-разному) при прохождении воздуха через прибор. Он начинает толкать крыльчатку, которая, в свою очередь, начинает вращаться. По количеству оборотов крыльчатки и определяют скорость воздуха. Для использования этого прибора необходимо проводить большое количество опытов.

3. Измерение скорости воздуха с помощью датчика давления.

Работа датчика давления основана на принципе работы трубки Пито. Напорные трубки (Пито, НИИ-ОГАЗ и др.) имеют два канала, соединяемые шлангами со штуцерами дифманометра. Они воспринимают полное и статическое давление в воздушном потоке, по которым прибор измеряет динамический напор, на основе этого вычисляются скорость и объемный расход [5].

Измерение скорости воздуха с помощью датчика, который основан на измерении давления, создаваемого потоком воздуха на упругую оболочку, воспринимающую измеряемое давление. Упругие оболочки бывают мембранные и сильфонные. Сила давления измеряется датчиком, обрабатывается прибором и выводит на дисплей скорость воздуха [6].

4. Измерение скорости потока и объемного расхода на вентиляционной решетке.

Для проведения измерений можно использовать любой анемометр или термоанемометр. Однако замеры будут быстрее, правильнее и точнее, если использовать анемометр с крыльчаткой большого диаметра $D = 60-100$ мм, так как в этом случае диаметр крыльчатки будет сопоставим с размерами решетки.

Для упрощения измерений и уменьшения погрешности можно использовать воронку вместе с прибором. Если необходимо проводить замеры в труднодоступных местах (например, под потолком), можно использовать либо телескопический зонд, либо зонд с удлинителем.

Используют анемометр с крыльчаткой большого диаметра $D = 60\text{--}100$ мм. Это наиболее подходящий прибор, так как с ним проводится минимальное количество измерений с минимальной погрешностью.

Также можно использовать анемометр с крыльчаткой малого диаметра $D = 16\text{--}25$ мм и термоанемометр. При использовании этих приборов необходимо провести большее количество измерений, нежели при использовании крыльчатки большого размера. Это занимает больше времени, а также уменьшает точность измерений, так как увеличивается вероятность отклонения от оси измерений при каждом замере.

5. Воронки и другие принадлежности.

При использовании прибора с воронкой отпадает необходимость проведения множества замеров, что дает более точный результат измерений и экономит время. Проводится всего лишь один замер. В случае с диффузором без воронки вообще очень трудно обойтись. После установки воронки с анемометром на вентиляционную решетку (диффузор) однородный поток воздуха будет устремлен прямо на чувствительный элемент прибора, благодаря чему будет измерена средняя скорость. Анемометры с функцией расчета объемного расхода отображают его автоматически. При этом надо учесть, что у каждой воронки есть свой коэффициент преобразования, который необходимо предварительно ввести в прибор.

Иногда замеры необходимо производить в труднодоступных местах, когда решетки находятся на потолке или сразу под потолком. В этих случаях, чтобы не пользоваться стремянкой, можно использовать зонды с телескопической рукояткой или удлинители зондов.

Возможно измерение скорости потока и объемного расхода непосредственно в воздуховоде. Перед работой надо убедиться, что в стенке воздуховода есть отверстие, диаметр которого соответствует диаметру измерительного зонда. Необходимо, чтобы это отверстие было на прямом участке воздуховода, так как в этом случае воздушный поток максимально однороден. Прямой участок должен быть длиной не менее пяти диаметров воздуховода. Точка замера выбирается с условием, что до нее должно быть расстояние, равное трем диаметрам воздуховода, и после нее – двум диаметрам.

Для проведения замеров используются термоанемометры, крыльчатые анемометры с малым диаметром крыльчатки $D = 16\text{--}25$ мм и дифференциальные манометры с пневмометрическими трубками. Если в воздуховоде бывают малые скорости (< 2 м/с), то дифференциальный манометр для их измерения не подходит. В этом случае используются крыльчатые анемометры или термоанемометры. Ограничения по использованию приборов приведены выше. В процессе замера чувствительный элемент прибора дол-

жен быть направлен строго навстречу потоку, иначе погрешность заметно увеличится.

6. Дифференциальные манометры с пневмометрической трубкой.

Они используются при высоких температурах (> 80 °С) и/или скоростях более 2 м/с. Приборы можно условно разделить на две группы: одни измеряют только перепад давлений (динамический напор), другие еще имеют функцию усреднения и рассчитывают скорость потока и объемный расход. Обращаем внимание, что у пневмометрических трубок, так же как и у воронок, есть коэффициенты, которые также предварительно необходимо ввести в прибор. Кроме того, в прибор надо вводить площадь сечения воздуховода и температуру потока. Можно использовать дифманометры с автоматическим каналом ввода температуры и пневмометрические трубки со встроенной термопарой для упрощения вычислений. Не рекомендуется использовать пневмометрическую трубку Пито в запыленных потоках, в этом случае лучше проводить измерения с трубкой НИИОГАЗ. Измерения проводятся в тех же точках, что и в случае с вентиляционной решеткой. Точные формулы с расчетом плотности среды в общем случае приведены в ГОСТ 17.2.4.06-90 [7].

При проведении экспериментальных исследований нами была использована следующая методика.

Составляющие скорости движения воздуха измеряли на холостом ходу в различных точках и направлениях внутри ротора ЦС (см. рис. 1). Замеры скорости воздушного потока проводили при помощи микропроцессорного термоанемометра-термометра ТТМ-2, точность измерения которого составляла 2 % от максимальной скорости потока. Принцип работы ТТМ-2 основан на измерении температурного сопротивления нагретого терморезистора, охлаждаемого воздушным потоком. В качестве чувствительных элементов для измерения температуры и скорости потока воздуха используются миниатюрные платиновые терморезисторы. Термоанемометр считывает показания с измерительного зонда, рассчитывает по настроенной калибровке скорость воздушного потока и индицирует ее на ЖК-индикаторе. Термоанемометр ТТМ-2 производит усреднение измерений за 2 и за 10 секунд и фиксирует максимальное/минимальное значение скорости [8].

Использование данного метода и прибора измерения дает нам ряд преимуществ по отношению к вышеописанным методикам:

- широкий диапазон измеряемых скоростей потока воздуха;
- автоматический выбор предела измерений;
- запоминание измеренных значений;
- наличие режима непрерывного измерения с накоплением данных для передачи на компьютер (режим регистратора);
- связь с компьютером по стандарту RS232;
- одновременный контроль температуры и скорости.

Для проведения экспериментальных исследований на ротор центробежного смесителя поочередно устанавливали один из трех конусов (см. рис. 2). Замеры проводили при частотах вращения ротора 10 и

24 с⁻¹. С целью уменьшения погрешности измерений прибор ТТМ-2 жестко закрепляли на штативе и устанавливали терморезистор в точку, в которой необходимо измерить скорость воздушного потока. Полученные экспериментальные величины составляющих скоростей воздушных потоков представлены в табл. 1–3.

Результаты и их обсуждение

Таблица 1

Величины составляющих скоростей воздушных потоков на гладком конусе с пропускными окнами

№ позиции измеряемой точки	Составляющие скоростей, м/с					
	$n = 10 \text{ с}^{-1}$			$n = 24 \text{ с}^{-1}$		
	W_p	$W_{окр}$	$W_{ос}$	W_p	$W_{окр}$	$W_{ос}$
1	0,12	0,09	0,13	0,12	0,08	0,14
2	0,09	0,15	0,11	0,09	0,15	0,13
3	0,06	0,16	0,06	0,06	0,2	0,07
4	0,16	0,17	0,12	0,2	0,21	0,13
5	0,18	0,21	0,1	0,24	0,15	0,1
6	0,14	0,16	0,08	0,19	0,21	0,09
7	0,12	0,14	0,05	0,08	0,09	0,07
8	0,15	0,08	0,07	0,08	0,06	0,07

Таблица 2

Величины составляющих скоростей воздушных потоков на гладком конусе с пропускными окнами и лопастями

№ позиции измеряемой точки	Составляющие скоростей, м/с					
	$n = 10 \text{ с}^{-1}$			$n = 24 \text{ с}^{-1}$		
	W_p	$W_{окр}$	$W_{ос}$	W_p	$W_{окр}$	$W_{ос}$
1	0,08	0,06	0,17	0,11	0,11	0,19
2	0,08	0,07	0,15	0,09	0,09	0,15
3	0,04	0,09	0,06	0,06	0,17	0,06
4	0,09	0,12	0,12	0,17	0,15	0,08
5	0,21	0,21	0,14	0,28	0,28	0,11
6	0,08	0,18	0,11	0,15	0,18	0,09
7	0,08	0,15	0,06	0,13	0,17	0,06

Таблица 3

Величины составляющих скоростей воздушных потоков на гладком конусе с пропускными окнами и волнообразной верхней кромкой

№ позиции измеряемой точки	Составляющие скоростей, м/с					
	$n = 10 \text{ с}^{-1}$			$n = 24 \text{ с}^{-1}$		
	W_p	$W_{окр}$	$W_{ос}$	W_p	$W_{окр}$	$W_{ос}$
1	0,09	0,11	0,09	0,11	0,1	0,14
2	0,07	0,08	0,07	0,08	0,11	0,08
3	0,03	0,08	0,06	0,05	0,11	0,06
4	0,08	0,16	0,07	0,11	0,16	0,08
5	0,18	0,14	0,06	0,24	0,21	0,07
6	0,06	0,08	0,05	0,11	0,23	0,05
7	0,04	0,06	0,06	0,04	0,11	0,04
8	0,04	0,03	0,06	0,04	0,06	0,06

Из табл. 1–3 можно сделать следующие выводы.

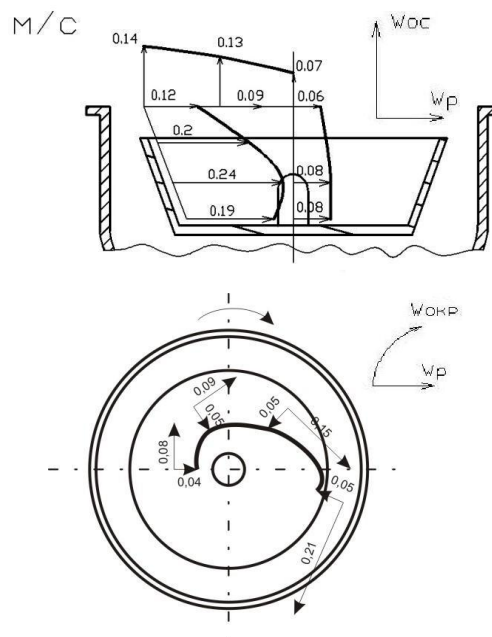
Осевая составляющая скорости. При частоте вращения ротора 10 с⁻¹ достигается ее максимальное значение на гладком конусе с пропускными окнами и лопастями. Она больше на 13 и 40 % соответственно по отношению к $W_{ос}$, измеренной на модификациях *б* и *в* (см. рис. 2). При частоте вращения

ротора 24 с⁻¹ максимальное значение $W_{ос}$ достигается при использовании модифицированных конусов *б* и *а*. Их скорость больше на 18 % по отношению к $W_{ос}$, замеренной на конусе с пропускными окнами и волнообразной верхней кромкой.

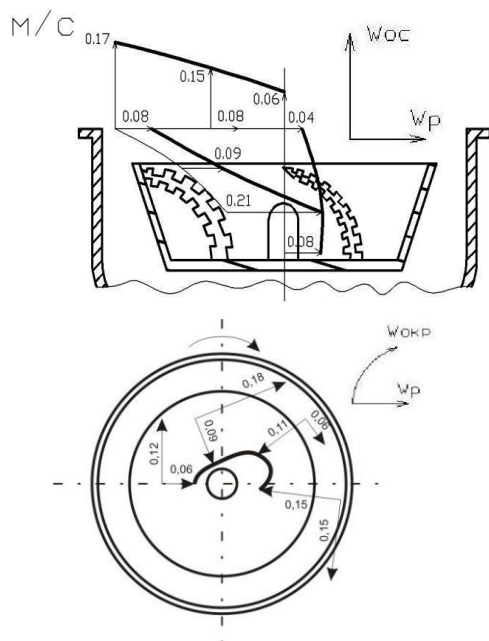
Радиальная составляющая скорости. При частоте вращения ротора 10 с⁻¹ скорость воздушного потока на гладком конусе с пропускными окнами и лопастями больше на 14 %, чем W_p , измеренные на других конструкциях конусов. При частоте вращения ротора 24 с⁻¹ W_p достигает максимального значения на гладком конусе с пропускными окнами и лопастями. Она больше на 10 и 14 % соответственно по отношению к скоростям воздушных потоков в радиальном направлении на конусах *б* и *в*.

При достижении окружной составляющей скорости в диапазоне 0,1..0,15 м/с наблюдается частичное вовлечение высокодисперсных компонентов в воздушное пространство рабочей камеры центробежного смесителя. Дальнейшее увеличение $W_{окр}$ до 0,28 м/с приводит к вихревому движению пылевоздушных потоков и, как следствие, к возникновению процесса сегрегации получаемой смеси. В результате это приводит к снижению эффективности смешивания. Особенно ярко эта картина наблюдается на модификации ротора в виде гладкого конуса с пропускными окнами и лопастями, так как последние создают дополнительный вентиляционный эффект, приводящий к дополнительной турбулизации пылевоздушных потоков. Поэтому для устранения сегрегации и увеличения эффективности смешивания предлагается установка внутри смесителя направляющих или отражательных элементов, позволяющих задать нужное направление воздушным потокам.

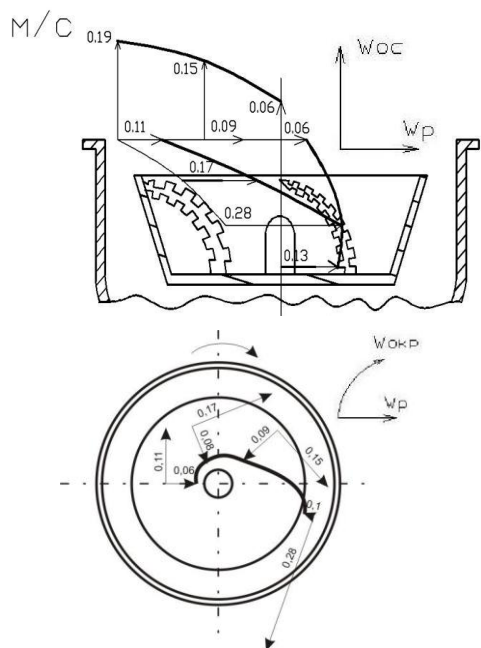
Для наглядности представим эпюры усредненных значений составляющих скорости воздушного потока внутри рабочей камеры смесителя на рис. 3.



гладкий конус с пропускными окнами ($n = 24 \text{ с}^{-1}$)



гладкий конус с пропускными окнами и лопастями ($n = 10 \text{ c}^{-1}$)



гладкий конус с пропускными окнами и лопастями ($n = 24 \text{ c}^{-1}$)

Рис. 3. Эпюры составляющих скорости воздушного потока внутри рабочей камеры смесителя

Выводы

По итогам экспериментальных исследований определили направления и скорости воздушных потоков в различных точках рабочей камеры центробежного смесителя при различных частотах вращения и конструкциях ротора. Определили наибольшие скорости воздушных потоков внутри смесителя. Данные экспериментальные исследования позволяют увидеть картину движения воздушных потоков внутри центробежного смесителя периодического действия. Для получения качественных композиций, содержащих высокодисперсные компоненты, уходящие в пылевоздушное пространство, рекомендуется установка внутри смесителя направляющих или отражающих элементов, позволяющих задать нужное направление воздушным потокам. Все это позволит уменьшить сегрегацию. По результатам экспериментов видно, что самые низкие величины составляющих скорости воздушных потоков приходятся на центр ротора. Экспериментально установлено, что W_p скорости воздушного потока в центре ротора на исследованных модификациях практически близки к нулю. В результате этого в центре ротора образуется застойная зона, которая может привести к ухудшению качества получаемых смесей. Для устранения этого недостатка авторами предложено выполнить основание ротора в виде диска, с концентрично установленным полым конусом, обращенным вершиной вверх. Для увеличения W_{oc} скорости воздушного потока в центре ротора нами предложено установить над конусом осевой вентилятор в виде четырех лопаток, расположенных под углом 60° к горизонтальной плоскости. Это позволит не только увеличить скорость воздуха в осевом направлении, но и создаст дополнительные потоки воздуха в радиальном и окружном направлениях. В результате такой конструктивной модификации ротора ЦС увеличивается радиальное смешивание по сечению за счет торможения слоев компонентов, вследствие сил трения, их наложения и пересечения, а также внедрения в соседние потоки. Помимо этого, увеличится степень продольного перемешивания за счет опережающего движения вдоль оси аппарата части смешиваемых компонентов либо за счет их некоторого запаздывания или циркуляции.

Список литературы

1. Бородулин, Д.М. Развитие смесительного оборудования центробежного типа для получения сухих и увлажненных комбинированных продуктов: монография / Д.М. Бородулин, В.Н. Иванец. – Кемерово, 2012. – 178 с.
2. Гарбузова, С.Ю. Разработка непрерывнодействующего смесительного агрегата для переработки сыпучих материалов: дис. ... канд. техн. наук. – Кемерово, 1996. – 120 с.
3. Измерение воздушного потока [Электронный ресурс]. – URL: <http://kipinfo.ru/info/stati/?id=105.html> (дата обращения 17.05.2011).
4. Бакин И.А., Карнадуд О.С., Сухоруков Д.В. Патент, 104867 РФ, U1 В 01 F 5/22/Смеситель-диспергатор/27.05.2011.
5. Преобразователь для измерения давления спинно-мозговой жидкости [Электронный ресурс] / Орловский государственный технический университет. 2012. 24 июня. – URL: <http://www.webkursovik.ru/kartgotrab.asp?id=-48421.html> (дата обращения 05.09.2012).

6. Скорость полета самолета и трубка Пито [Электронный ресурс]. – URL: <http://avia-simply.ru/skorostj-poljota-i-trubka-pito.html> (дата обращения 21.05.2011).
7. ТТМ-2. Переносной термоанемометр (измеритель скорости потока воздуха) [Электронный ресурс]. – URL: <http://www.kipkomplekt.ru/text/ttm-2.php.html> (дата обращения 17.09.2012).
8. Цифровой измеритель расхода воздуха [Электронный ресурс]. – URL: <http://studentbank.ru/view.php?id=39797.html> (дата обращения 17.05.2011).

ФГБОУ ВПО «Кемеровский технологический институт
пищевой промышленности»,
650056, Россия, г. Кемерово, б-р Строителей, 47.
Тел./факс: (3842) 73-40-40
e-mail: office@kemtipp.ru

SUMMARY

V.N. Ivanec, D.M. Borodulin, D.V. Sukhorukov

STUDY OF THE DIRECTION AND SPEED OF AIR FLOW IN THE WORKING CHAMBER OF A CENTRIFUGAL MIXER

Techniques of determining the velocity direction of the air flow inside the chamber of a centrifugal mixer with different rotation frequencies and rotor mixer design are presented. The article describes the impact of operational and design parameters on the direction and speed of the air flow inside the chamber of a centrifugal mixer. The conclusions and recommendations are given to determine the velocity direction of air flow within the chamber of a centrifugal mixer with different rotation frequencies and mixer rotor design.

Modification of the cones, rotor, constituents of air flow speed, anemometer, centrifugal mixer rotation frequencies.

Kemerovo Institute of Food Science and Technology
47, Boulevard Stroiteley, Kemerovo, 650056, Russia
Phone/Fax: +7 (3842) 73-40-40
e-mail: office@kemtipp.ru

